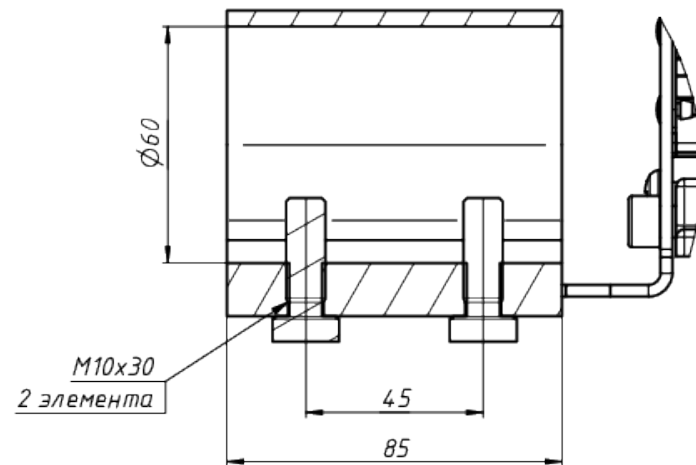


Вид - А



M10x30
2 элемента

Изм.	Лист	№ докум.	Подп.	Дата